

## **Intermodule® Leuningwerk**

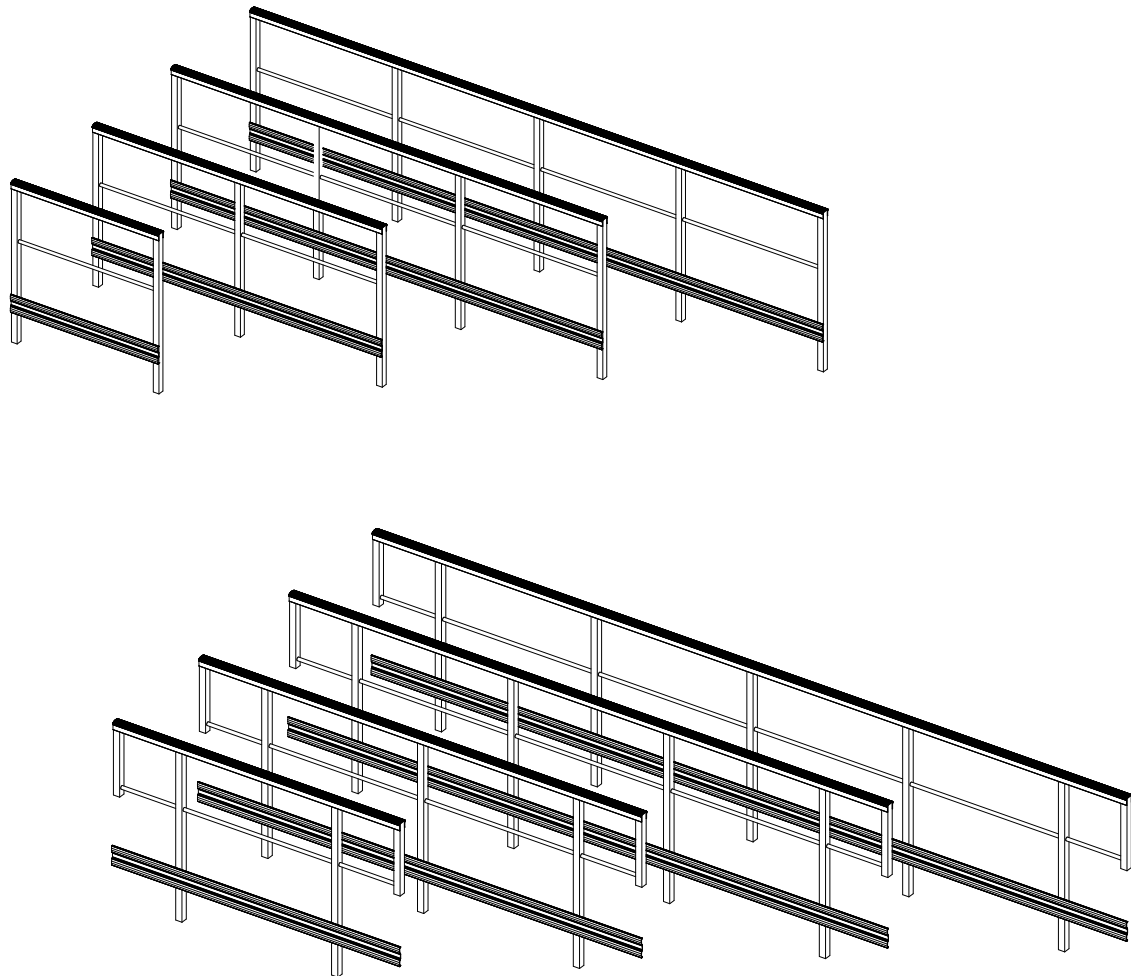
Het **Intermodule® leuningwerk systeem** is gemaakt van isophtaal polyester (**ISO-FR**) profielen en verkrijgbaar in de kleuren geel en grijs.

De leuning is opgebouwd uit vier verschillende profielen:

1. Vierkant profiel (50x50x5mm) als staander. Maximale onderlinge afstand tussen staander is 1250mm.
2. Ergonomische toprail (70x63mm).
3. Ronde buis als knie-rail (Ø26x5mm).
4. Ergonomische schoprand (150x15x4mm).

\*Alle connecties/aansluitingen zijn zorgvuldig voorzien van popnagels

**Het Intermodule® leuningwerk systeem voldoet aan en overtreft de geldende Europese Standaard: EN ISO 14122-3.**



## Modules

Fiberstruct InterModule® leuningwerk systeem is in acht varianten verkrijgbaar:

**A)** recht kop-eind:

- A)** IM-H-125
- B)** IM-H-250
- C)** IM-H-375
- D)** IM-H-500

*IM* = InterModule®  
*H* = Handrail  
*125* = length (1,25 m)

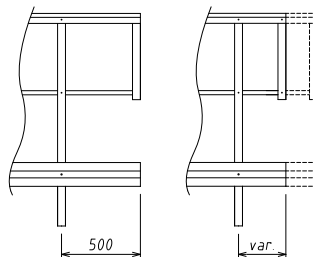


**B)** verlengd kop-eind:

- E)** IM-H-225E
- F)** IM-H-350E
- G)** IM-H-475E
- H)** IM-H-600E



De module B is verkrijgbaar met losse eind-post. Op deze manier kan de lengte van de module ter plaatse worden bepaald

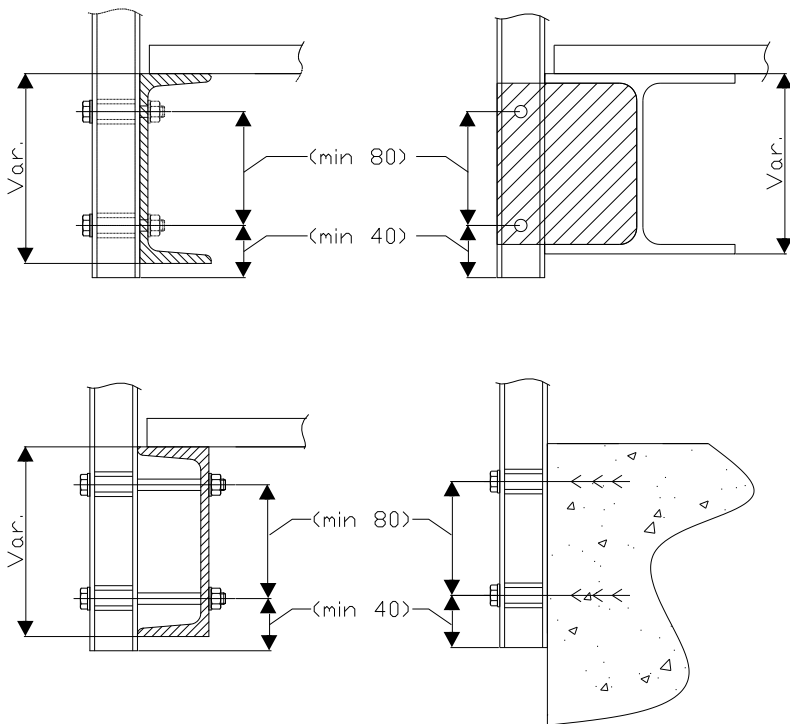


## Bevestiging

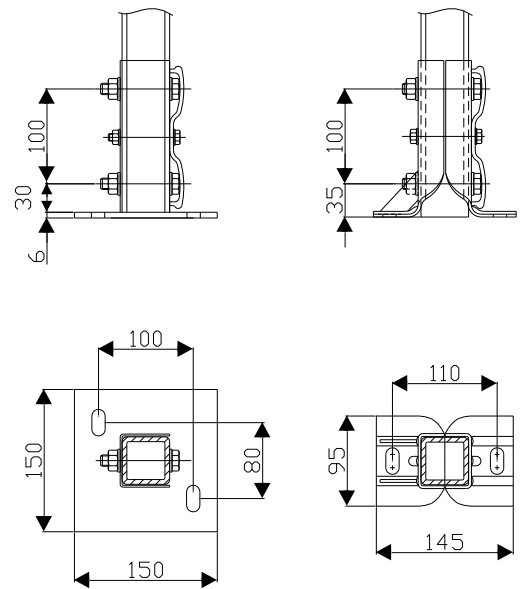
### Standaard bevestiging:

1. Bevestiging aan zijkant object.
2. Bevestiging op ondergrond d.m.v. voetstuk.

**1**



**2**



## Verbindingen

- A)** 90° hoekverbinding
- B)** Rechte verbinding

